



BASES DEL PROCESO DE SELECCIÓN Y CONTRATACIÓN PERSONAL¹ POR SUPLENCIA TEMPORAL

PROCESO CAS N° 001-2025-MIDAGRI-PEDAMAALC-DE-UA Ley N° 32185

CONTRATACIÓN ADMINISTRATIVA DE SERVICIOS DE “UN/A (01) ESPECIALISTA EN CONTABILIDAD Y FINANZAS”

Proyecto Especial “Datem del Marañón – Alto Amazonas – Loreto – Condorcanqui”, requiere contratar los servicios de **un (01) ESPECIALISTA EN CONTABILIDAD Y FINANZAS**, para la Unidad de Administración, por suplencia temporal; realizando el presente proceso de selección, cuyas bases son las siguientes:

BASES DEL PROCESO DE SELECCIÓN

PUESTO	UNIDAD ORGÁNICA USUARIA
(01) Especialista en Contabilidad y Finanzas	Unidad de Administración

¹**BASES DEL PROCESO DE SELECCIÓN Y CONTRATACIÓN DE PERSONAL**, adecuadas a lo dispuesto por Resolución de Presidencia Ejecutiva N° 107-2011-SERVIR-PE; y, Ley N° 32185, Ley de Presupuesto del Sector Público para el año fiscal 2025.



PERÚ

Ministerio
de Desarrollo Agrario
y Riego

Viceministerio de Desarrollo de Agricultura
Familiar e Infraestructura Agraria y Riego

Proyecto Especial Dalem del
Marañón – Alto Amazonas – Loreto
– Condorcanqui - PEDAMAALC

“Decenio de la Igualdad de Oportunidades para Mujeres y Hombres”
“Año de la recuperación y consolidación de la economía peruana”

BASES DEL PROCESO DE SELECCIÓN Y CONTRATACIÓN PERSONAL POR SUPLENCIA TEMPORAL

PROCESO CAS N° 001-2025-MIDAGRI-PEDAMAALC-DE-UA

Ley N° 32185

(01) Especialista en Contabilidad y Finanzas

I. PRESENTACIÓN DE DOCUMENTOS: (OBLIGATORIO)

- 1.1. Los postulantes deberán presentar, obligatoriamente, los siguientes documentos, en las fechas establecidos en el cronograma, y, en el orden siguiente:
 - a) Anexo N° 05 - Ficha de Resumen Curricular.
 - b) Anexo N° 11 - Declaración Jurada de Ausencia de Nepotismo
 - c) Anexo N° 12 - Declaración Jurada de no tener impedimento para contratar con el Estado.
 - d) Anexo N° 13 - Declaración Jurada de no estar inscrito en el Registro de Deudores Alimentarios Morosos (REDAM).
 - e) Anexo N° 14 - Declaración Jurada de no tener antecedentes penales ni policiales.
 - f) Anexo N° 15 – Declaración Jurada de autenticidad de la información y de los documentos que sustentan el Curriculum Vitae.
 - g) Anexo N° 16 – Autorización para grabación de video y audio.
 - h) Curriculum Vitae Documentado (Documentos que sustentan lo consignado en el Anexo N° 05).
- 1.2. Los datos que se consignen en los referidos anexos tendrán carácter de Declaración Jurada. Asimismo, las hojas que conformen (sean parte de) dichos anexos y el Curriculum Vitae documentado, deberán estar foliados (de manera correlativa) y firmados; los mismos que están sujetos a fiscalización posterior, conforme a las disposiciones contenidas en los numerales 32.1, 32.3 del artículo 32 de la Ley N° 27444, Ley de Procedimiento Administrativo General.
- 1.3. **Los documentos antes descritos deberán ser foliados y firmados (en cada una de las hojas) en un folder y sobre de manila, sellado; dirigido al Comité Evaluador, a la dirección: EEA San Ramón-INIA, 5 Km. de la carretera San Ramón – Yurimaguas, Alto Amazonas – Loreto (mesa de partes), en el horario de 8:30 horas hasta las 16:30 horas, y, en el día o durante los días establecidos en el cronograma.**
- 1.4. Para lo cual, en la oportunidad que corresponda, el postulante deberá remitir, los documentos mencionados en el numeral 1.1., en un sobre manila, señalando los documentos que está entregando (Ej. “Ficha de Resumen Curricular y demás Anexos” o “Curriculum Vitae Documentado”), de acuerdo al Cronograma, con el siguiente rótulo:





“Decenio de la Igualdad de Oportunidades para Mujeres y Hombres”
“Año de la recuperación y consolidación de la economía peruana”

SEÑORES:

COMITÉ EVALUADOR - PROCESO DE SELECCIÓN CAS

PROYECTO ESPECIAL “DATEM DEL MARAÓN – ALTO AMAZONAS – LORETO – CONDORCANQUI”

PROCESO CAS N° _____-2025-MIDAGRI-PEDAMAALC

DOCUMENTOS QUE ENTREGA : _____

PUESTO AL QUE POSTULA : _____

NOMBRES Y APELLIDOS : _____

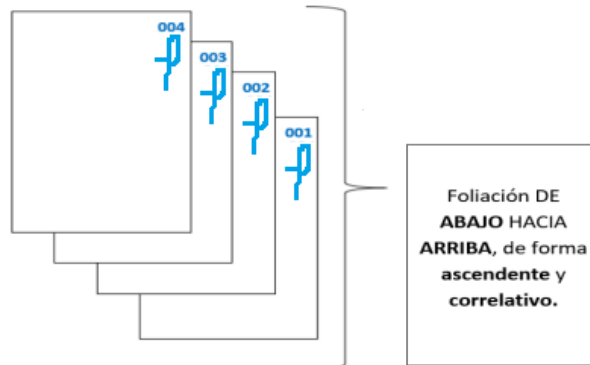
DNI N° : _____

DIRECCIÓN : _____

TOTAL DE FOLIOS : _____

- 1.5. El postulante deberá traer una copia del sobre con el rótulo indicado, que será utilizado como cargo, el cual será firmado por Mesa de Partes como constancia de entrega.
- 1.6. **No serán recibidos ni serán consideradas las postulaciones que intenten ser realizadas fuera del horario mencionado en el numeral 1.3. del presente.**
- 1.7. Sobre el foliado y firmado de los documentos (Anexos y Curriculum Vitae Documentado); cada una de las hojas, deberán estar foliadas y firmadas. Cabe aclarar que, **al costado de cada folio debe consignarse la firma del postulante, sin excepción**, siendo causal de **DESCALIFICACIÓN**, el incumplimiento. De preferencia, el foliado y firmado deberá ser en la parte superior derecha de cada hoja.
- 1.8. **Sobre el Foliado y firma de documentos:**
Sobre el foliado y firmado de los documentos (Anexos y Curriculum Vitae Documentado); cada una de los documentos, deberán estar numerados y firmados. Cabe aclarar que, al costado de cada numeración debe consignarse la firma del postulante, sin excepción. El foliado y firmado deberá ser en la parte superior derecha de cada documento (hoja), de abajo hacia arriba, de forma ascendente y correlativa, como el siguiente ejemplo:

Gráfico N° 01





1.9. Sobre la interacción del Comité Evaluador con el postulante:

- 1.9.1. Además de los comunicados que serán publicados en el Portal Institucional del PEDAMAALC, de ser necesario, se realizará el contacto o comunicación del Comité Evaluador² con el/la postulante, a través del correo electrónico comite.seleccion@pedamaalc.gob.pe; por lo cual, se recomienda al postulante verificar que su correo electrónico esté correctamente registrado en el Anexo N° 05 - Ficha de Resumen Curricular.
- 1.9.2. El postulante deberá registrar correctamente su correo electrónico, en Anexo N° 05 – Ficha de Resumen Curricular, toda vez que, la recepción o no, de los mensajes o comunicados que envíe el Comité Evaluador, vía correo electrónico, durante el tiempo que dure el proceso de selección, serán de entera responsabilidad del postulante. Asimismo, se recomienda permanentemente verificar la bandeja de entrada y/o spam.
- 1.9.3. De existir consultas sobre el presente Proceso de Selección CAS, los interesados podrán realizarlas al correo electrónico: comite.seleccion@pedamaalc.gob.pe

1.10. Consideraciones de cumplimiento obligatorio sobre la presentación de documentos para solicitud de postulación

- 1.10.1. En la primera sub etapa de Verificación de Requisitos Mínimos, se presentarán los documentos señalados en el numeral 1.1. de la Sección I – PRESENTACIÓN DE DOCUMENTOS: (OBLIGATORIO), esto es, los Anexos y Curriculum Vitae Documentado; en el orden establecido.
- 1.10.2. El público en general, que esté interesado, solo podrá presentarse un único Proceso de Selección CAS durante una misma Convocatoria. **Si se identifica que un postulante se presentó a dos (02) o más Procesos de Selección CAS durante una misma Convocatoria; sólo será considerado en el primer proceso al que haya postulado**, no siendo considerado en los demás procesos a los que se haya presentado.
- 1.10.3. El registro de la información en los Anexos N° 05, 11, 12, 13, 14, 15 y 16, podrá ser de manera digital (a computadora) o escrito a mano; en este último caso, deberá hacerlo con letra legible. Si los datos registrados son ilegibles, el postulante será **descalificado**.
- 1.10.4. Los Anexos N° 05, 11, 12, 13, 14, 15 y 16, deberán ser firmados e incluir la impresión de huella dactilar, en donde lo requiera, caso contrario, el postulante será **descalificado**.
- 1.10.5. La no presentación de uno o más anexos, será causal de que el postulante sea **descalificado**.
- 1.10.6. Según lo señalado en la sección I.- PRESENTACIÓN DE DOCUMENTOS (OBLIGATORIO): se debe presentar los Anexos N° 05, 11, 12, 13, 14, 15 y 16 y Curriculum Vitae Documentado, **en ese mismo orden**, y, en la forma establecida en el numeral 1.3. del presente.

² **Comité Evaluador.** - (...) se constituye como un órgano colegiado encargado de conducir cada una de las etapas del proceso de selección, el cual está integrado por tres miembros, según lo descrito en el numeral 6.1.3.1. de la Directiva General N° 005-2019-MINAGRI/SG, aprobada mediante Resolución de Secretaría General N° 0125-2019-MINAGRI-SG y su modificatoria aprobado por Resolución de Secretaría General N° 0180-2019-MINAGRI/SG.



*“Decenio de la Igualdad de Oportunidades para Mujeres y Hombres”
“Año de la recuperación y consolidación de la economía peruana”*

- 1.10.7. El postulante que presente los Anexos N° 05, 11, 12, 13, 14, 15, 16 y Curriculum Vitae Documentado; sin que contengan el folio (numeración) y/o firma al costado, en cada hoja, será **descalificado**.
- 1.10.8. Registrar (llenar) de manera incorrecta la información necesaria y suficiente en los Anexos, según corresponda, **descalifica** al postulante
- 1.10.9. Omitir el registro (llenado) de información necesaria y suficiente en los Anexos, según corresponda, **descalifica** al postulante.
- 1.10.10. Es de responsabilidad exclusiva de los postulantes verificar los resultados obtenidos en cada etapa del proceso de selección a través de la publicación realizada en el Portal Institucional del PEDAMAALC. Así como **verificar la bandeja de entrada y/o bandeja de spam de su correo electrónico**, por cualquier mensaje o comunicación del Comité Evaluador.
- 1.10.11. En caso se detecte suplantación de identidad o plagio de algún postulante, será eliminado del proceso de selección adoptando las medidas legales y administrativas que correspondan.
- 1.10.12. Se otorgará una bonificación del 10% sobre el puntaje final a el postulante que tenga la condición de Licenciado de las Fuerzas Armadas, siempre que haya consignado tal condición en el Anexo N° 5 – Ficha de Resumen Curricular al momento de su inscripción y que, en la subetapa de evaluación curricular haya remitido el documento oficial emitido por la autoridad competente que acredite dicha condición.
- 1.10.13. Se otorgará una bonificación del 15% sobre el puntaje final a el/la postulante que tenga la condición de Persona con Discapacidad, siempre que haya consignado tal condición en el Anexo N° 5 – Ficha de Resumen Curricular, al momento de su inscripción y que, en la subetapa de evaluación curricular haya remitido el documento oficial emitido por el Consejo Nacional para la Integración de Persona con Discapacidad – CONADIS y/o el Certificado de Discapacidad emitido por el sector de Salud al que pertenece.

II. SUBETAPAS DE LA ETAPA DE SELECCIÓN

2.1. SUB ETAPA DE VERIFICACIÓN DE REQUISITOS MÍNIMOS DEL PUESTO:

- 2.1.1. El Comité Evaluador procederá a evaluar el cumplimiento de los requisitos mínimos del puesto de acuerdo a la información consignada en el Anexo N° 05 – Ficha de Resumen Curricular, en virtud de la cual, los postulantes obtendrán el resultado de **“Apto”** (cuando cumpla con los requisitos mínimos para el puesto) o **“No Apto”** (cuando no cumpla con uno o más requisitos mínimos exigidos para el puesto). En esta subetapa el Comité Evaluador utilizará el Anexo N° 07 - Acta de verificación de requisitos mínimos del puesto señalada en la Directiva General N° 005-2019-MINAGRI-SG y su modificatoria.
- 2.1.2. Los postulantes con la condición de **“Apto”** y que cumplan con haber presentado el Curriculum Vitae Documentado, pasarán a la Sub Etapa de Evaluación de Conocimientos.
- 2.1.3. **Consideraciones de cumplimiento obligatorio:**
 - 2.1.3.1. Los postulantes deberán consignar obligatoriamente en el Anexo N° 05 – Ficha de Resumen Curricular, la cantidad de horas de los cursos y/o estudios de especialización requeridos en el perfil del



*“Decenio de la Igualdad de Oportunidades para Mujeres y Hombres”
“Año de la recuperación y consolidación de la economía peruana”*

puesto, en caso de no cumplir con dicho requisito, será **descalificado**.

- 2.1.3.2. Los postulantes deberán registrar correctamente en el Anexo N° 05 – Ficha de Resumen Curricular, las fechas de inicio y de término de cada experiencia laboral, general y/o específica, con el formato “dd/mm/aaaa” (ej. 08/05/2012); en caso de no cumplir, **no será considerada la experiencia laboral involucrada**.
- 2.1.3.3. Los postulantes deberán registrar correctamente en el Anexo N° 05 – Ficha de Resumen Curricular, el número de la página en la que se encontrará el documento sustentatorio que corresponda; caso contrario, **no será considerada la información y documento involucrados. Pudiendo llegar a ser descalificado, cuando ningún campo de “Folio” haya sido registrado (llenado) correctamente**.
- 2.1.3.4. Los Programas de Especialización (Diplomados o Cursos de Especialización o Especializaciones) deberán registrar una duración mínima de noventa (90) horas, si es organizado por un ente rector, deberá registrar una duración mínima ochenta (80) horas, en caso de no cumplir con dicho requisito, no será considerado, y, por tanto, el postulante será **descalificado**.
- 2.1.3.5. Los cursos deberán registrar una duración mínima de doce (12) horas, si es organizado por un ente rector deberá registrar una duración mínima de ocho (8) horas, en caso de no cumplir con dicho requisito, no será considerado, y, por tanto, el postulante será **descalificado**.
- 2.1.3.6. Tratándose de estudios en el extranjero y de conformidad con lo establecido en la Ley del Servicio Civil N° 30057 y su reglamento General señalan que los títulos universitarios, grados académicos o estudios de postgrado emitidos por una universidad o entidad extranjera deberán ser legalizados por el Ministerio de Relaciones Exteriores o contar con el apostillado correspondiente para su registro en la Autoridad Nacional del Servicio Civil – SERVIR.
- 2.1.3.7. El postulante que, de corresponder, según el Perfil del Puesto, registre estar Colegiado y Habilitado en el Anexo N° 05 – Ficha de Resumen Curricular, deberá adjuntar el(los) documento(s), que acrediten dicha condición, en el Curriculum Vitae Documentado. El documento oficial emitido por el Colegio Profesional al que pertenezca, certificado o constancia de Colegiatura y/o Habilidad Profesional.
- 2.1.3.8. La experiencia laboral podrá ser considerada a partir del **EGRESO** de la Carrera Profesional Técnica o Universitaria conforme a lo dispuesto en el literal C, Requisitos de experiencia, tercer párrafo del Paso 5: Establecer los requisitos mínimos del puesto del Anexo N° 01 aprobado mediante Resolución de Presidencia Ejecutiva N° 313-2017-SERVIR-PE. Para ello, deberá presentar la constancia de egreso, adjuntando el(los) documento(s), que acrediten dicha condición, en el Curriculum Vitae Documentado; **caso contrario, no se tomará en cuenta**, y se contabilizará la experiencia laboral



*“Decenio de la Igualdad de Oportunidades para Mujeres y Hombres”
“Año de la recuperación y consolidación de la economía peruana”*

desde la condición y fecha de Bachiller o Título Profesional o según lo registrado por el postulante.

- 2.1.3.9. Según lo establecido en la Ley N° 31396, Ley que reconoce las prácticas preprofesionales y prácticas profesionales como experiencia laboral y modifica el Decreto Legislativo N° 1401; y, lo manifestado por la Autoridad Nacional del Servicio Civil en el Informe Técnico N° 000288-2022-SERVIR-GPGSC, que reconoce que los estudiantes que realizan prácticas preprofesionales por un periodo mayor a tres meses (tiempo mínimo) serán reconocidas como experiencia laboral; asimismo, las prácticas preprofesionales podrán realizarse hasta cuando el estudiante adquiera la condición de egresado, ello teniendo en cuenta los 2 años que prescribe el artículo 7 del DL 1401. Para ello, en el Anexo N° 05 – Ficha de Resumen Curricular deberá registrar el periodo de prácticas en la experiencia general y/o específica que corresponda; caso contrario, no se tomará en cuenta. Asimismo, deberá adjuntar el(los) documento(s), que lo acrediten, en el Curriculum Vitae Documentado.
- 2.1.3.10. Para que pueda ser considerado y contabilizado el periodo de prácticas pre-profesionales, el postulante deberá registrar en el Anexo N° 05 – Ficha de Resumen Curricular, la fecha de egreso de la carrera técnica o universitaria; para lo cual, deberá presentar la Constancia de Egresado; caso contrario, no se tomará en cuenta, y se contabilizará la experiencia laboral desde la condición y fecha de Bachiller o Título Profesional, según lo registrado.
- 2.1.3.11. Corresponde al Comité Evaluador verificar que los postulantes no se encuentren inhabilitados para ejercer función pública conforme al Registro Nacional de Sanciones contra Servidores Civiles que administra la Autoridad Nacional del Servicio Civil – SERVIR. Asimismo, en el Registro de Deudores de Reparaciones Civiles (REDERECI), en el Registro de Deudores Alimentarios Morosos del Poder Judicial (REDAM) y el Registro de Deudores Judiciales Morosos (REDJUM). Si el postulante se encuentra registrado en alguna de las plataformas, será **DESCALIFICADO**.

2.2. SUB ETAPA DE LA EVALUACIÓN DE CONOCIMIENTOS (EV): Eliminatória

- 2.2.1. Tiene como objetivo evaluar mediante un cuestionario escrito lo establecido en el Perfil del Puesto: Conocimientos para el puesto, funciones del puesto; adicionalmente, conocimientos de la entidad y ética en la función pública.
- 2.2.2. El postulante que haya obtenido la condición de **“Apto”** en la sub etapa de Verificación de Requisitos Mínimos, podrán rendir la Evaluación de Conocimientos, en la fecha y hora indicada en el cronograma y/o en el comunicado que sea publicado en el Portal Institucional (<http://www.pedamaalc.gob.pe/convocatoria/>).



*“Decenio de la Igualdad de Oportunidades para Mujeres y Hombres”
“Año de la recuperación y consolidación de la economía peruana”*

- 2.2.3. La Evaluación de Conocimientos, se realizará en las instalaciones del PEDAMAALC, sito: EEA San Ramón-INIA, 5 Km. de la carretera San Ramón – Yurimaguas, Alto Amazonas – Loreto; en la hora indicada en el Cronograma de y/o lo comunicado a través del Portal Institucional.
- 2.2.4. Para ingresar a rendir la evaluación de conocimientos, se realizará una verificación de identidad de los postulantes, la cual será a través del Documento Nacional de Identidad o Carnet de Extranjería; con el fin de evitar fraude o suplantación.
- 2.2.5. El día de la Evaluación de Conocimientos, el postulante **solamente deberá portar un lapicero tinta seca, de color azul**; no estando permitido el uso de “corrector” o “liquid paper.
- 2.2.6. Antes y durante la evaluación, el postulante **no deberá de portar ningún tipo de equipo móvil y/o equipo electrónico y/o accesorios de estos.**
- 2.2.7. La evaluación de conocimientos consta de quince (15) preguntas objetivas, de las cuales, diez (10) preguntas son de conocimientos técnicos para el puesto y cinco (5) preguntas son de conocimientos de la entidad y la ética en la función pública. Cada respuesta correcta tendrá una calificación de dos (02) puntos.
- 2.2.8. La evaluación de conocimientos tiene un puntaje máximo de treinta (30) puntos y un puntaje mínimo aprobatorio de dieciocho (18) puntos.

Evaluación	Puntaje mínimo	Puntaje máximo
Evaluación de Conocimientos	18.00	30.00

- 2.2.9. Será considerado “APROBADO” el postulante que haya obtenido una calificación entre dieciocho (18.00) y treinta (30.00) puntos.
- 2.2.10. Los resultados de la Evaluación de Conocimientos serán publicados en el Portal Web Institucional, según orden de mérito de acuerdo a la puntuación obtenida.
- 2.2.11. El orden de llamado a la Evaluación de Conocimientos, será establecido y publicado en los resultados de la Verificación de requisitos mínimos del Puesto; según el cronograma de las Bases.
- 2.2.12. Los postulantes que obtengan la condición de “**Aprobado**”, pasarán a la Sub Etapa de Evaluación Curricular.
- 2.2.13. **Consideraciones de cumplimiento obligatorio**
- 2.2.14.1 En concordancia a lo establecido en el numeral 1.10.2. del presente, el Curriculum Vitae Documentado, contiene los documentos sustentatorios de toda la información registrada en el Anexo N° 05 – Ficha de Resumen Curricular; por lo tanto, el/los número(s) de “folio(s)” que haya(n) registrado en este anexo, deberá(n) coincidir con el número de folio del Curriculum Vitae Documentado, de tal manera que permita ubicar el documento sustentatorio que corresponda. Caso contrario, no podrá realizarse la validación/verificación de la información; **no siendo considerada** en la sub etapa de Evaluación Curricular; pudiendo llegar a que el postulante sea **DESCALIFICADO**.



*“Decenio de la Igualdad de Oportunidades para Mujeres y Hombres”
“Año de la recuperación y consolidación de la economía peruana”*

- 2.2.14.2 El postulante que no haya presentado su Curriculum Vitae Documentado, en la fecha establecida, no podrá rendir la evaluación de conocimientos, siendo considerado como **DESCALIFICADO**.
- 2.2.14.3 El postulante deberá contar con su Documento Nacional de Identidad o Carnet de Extranjería, para que se realice la verificación de la identidad del postulante, previa a la evaluación, caso contrario, será **DESCALIFICADO**.
- 2.2.14.4 La evaluación no deberá contener borrones y/o enmendaduras, caso contrario, el postulante será **DESCALIFICADO**.
- 2.2.14.5 De identificarse al postulante que, antes y durante la evaluación lleve consigo algún equipo móvil y/o electrónico y/o accesorio de este, será **DESCALIFICADO**.
- 2.2.14.6 De identificarse situaciones de plagio y/o intención de plagio, el postulante quedará inmediatamente **DESCALIFICADO**.
- 2.2.14.7 El postulante que no se presente a la Evaluación de Conocimientos, será **DESCALIFICADO**.

2.3. SUB ETAPA DE EVALUACIÓN CURRICULAR (EC):

- 2.3.1. El Comité Evaluador evaluará el cumplimiento de los requisitos mínimos del puesto, de acuerdo a la información consignada en el Anexo N° 05 – Ficha de Resumen Curricular, y, la documentación presentada por los postulantes que sustente lo declarado en el referido Anexo.
- 2.3.2. Solo se revisará el Curriculum Vitae Documentado de los postulantes con la condición de **“APTO”** en la Sub Etapa de Verificación de requisitos mínimos del Puesto y que hayan obtenido la condición de **“APROBADO”** en la Sub Etapa de Evaluación de Conocimientos.
- 2.3.3. Los postulantes que no acrediten con el Curriculum Vitae Documentado la información consignada en el Anexo N° 5 – Ficha de Resumen Curricular, serán **DESCALIFICADOS**.
- 2.3.4. La experiencia general y/o específica (de acuerdo a lo solicitado en el perfil del puesto), deberá ser acreditada con los siguientes documentos:
 - a) Certificados de Trabajo, Constancias de trabajo y/o Constancias de Prestación de servicios.
 - b) Resoluciones de encargatura y/o designación que evidencie inicio y cese.
 - c) Contratos y, de ser el caso, sus respectivas adendas.
- 2.3.5. Los cursos y/ estudios de especialización, deberán ser acreditados con los siguientes documentos:
 - a) Certificados y/o Constancias (de acuerdo a lo solicitado en el perfil del puesto).
- 2.3.6. Corresponde al Comité Evaluador verificar que los postulantes no se encuentren inhabilitados para ejercer función pública conforme al Registro Nacional de Sanciones contra Servidores Civiles que administra la Autoridad Nacional del Servicio Civil – SERVIR.



“Decenio de la Igualdad de Oportunidades para Mujeres y Hombres”
“Año de la recuperación y consolidación de la economía peruana”

- 2.3.7. Se otorgará el puntaje máximo de treinta (30) puntos a los postulantes que acrediten años de experiencia específica adicional al mínimo requerido en el perfil. Los criterios de determinación se encuentran indicados en el Anexo N° 06.A - Formato de Evaluación de la Etapa Evaluación Curricular, aprobado por la Resolución de Secretaría General N° 0180-2019-MINAGRI-SG.

Evaluación	Puntaje Mínimo	Puntaje máximo
Evaluación Curricular	25.00	30.00

- 2.3.8. Será considerado “APROBADO” el postulante que haya obtenido una calificación entre veinticinco (25.00) y treinta (30.00) puntos.

2.3.9. Consideraciones de cumplimiento obligatorio

- 2.3.9.1. Todos los documentos que acrediten experiencia laboral, deberán precisar explícitamente la fecha de inicio y fin del tiempo laborado (por ejemplo: 01/04/2021 al 30/04/2021), caso contrario, no serán considerados como acreditación de lo registrado en el Anexo N° 05 – Ficha de Resumen Curricular.
- 2.3.9.2. En aquellos casos en los cuales el documento (Resoluciones, contratos, adendas, ordenes de servicio u otros) que acredite el inicio de un vínculo laboral, este por separado, al documento que acredite la desvinculación; deberá adjuntar ambos documentos, caso contrario, no serán considerados en la subetapa de evaluación que corresponda.
- 2.3.9.3. En aquellos casos en que presenten Constancias de Trabajo, se considerará como fecha de término la fecha en que fue suscrito dicho documento.
- 2.3.9.4. Considerando lo contenido en la Resolución N° 001500-2020-SERVIR y el Informe Técnico N° 0145-2023-SERVIR, podrán ser consideradas las órdenes de servicios como válidas para el conteo de experiencia general y/o específica, siempre que éstas se encuentren acompañadas de las constancias de prestación de servicio, pues la orden por sí sola no acredita la experiencia, mientras que la constancia de prestación de servicios es garantía de que se prestó el servicio. En tal sentido, **en caso se presente Órdenes de Servicio sin las Constancias de Prestación de Servicios, no serán consideradas.**
- 2.3.9.5. Todos los documentos que acrediten cursos, diplomados y/o especializaciones, deberán precisar la cantidad de horas y fechas en que se llevaron a cabo, caso contrario, no serán consideradas como acreditación de lo registrado en el Anexo N° 05 – Ficha de Resumen Curricular.
- 2.3.9.6. La experiencia laboral deberá ser considerada a partir del **EGRESO** de la Carrera Profesional Técnica o Universitaria conforme a lo dispuesto en el literal C, Requisitos de experiencia, tercer párrafo del Paso 5: Establecer los requisitos



- mínimos del puesto del Anexo N° 01 aprobado mediante Resolución de Presidencia Ejecutiva N° 313-2017-SERVIR-PE. Para ello, deberá presentar la constancia de egreso; de no hacerlo, se contabilizará desde el documento que presente el postulante (Grado de Bachiller y/o Título Profesional).
- 2.3.9.7. Según lo establecido en la Ley N° 31396, Ley que reconoce las prácticas preprofesionales y prácticas profesionales como experiencia laboral y modifica el Decreto Legislativo N° 1401; y, lo manifestado por la Autoridad Nacional del Servicio Civil en el Informe Técnico N° 000288-2022-SERVIR-GPGSC, que reconoce que los estudiantes que realizan prácticas preprofesionales por un periodo mayor a tres meses (tiempo mínimo) serán reconocidas como experiencia laboral; asimismo, las prácticas preprofesionales podrán realizarse hasta cuando el estudiante adquiera la condición de egresado, ello teniendo en cuenta los 2 años que prescribe el artículo 7 del DL 1401. Para ello, deberá presentar Certificado de Prácticas Pre-profesionales y/o Convenio de Prácticas, asimismo, en el Anexo N° 05 – Ficha de Resumen Curricular deberá registrar el periodo de prácticas en la experiencia general y/o específica que corresponda; caso contrario, no se tomará en cuenta.
- 2.3.9.8. Para que pueda ser considerado y contabilizado el periodo de prácticas pre-profesionales, el postulante deberá registrar en el Anexo N° 05 – Ficha de Resumen Curricular, la fecha de egreso de la carrera técnica o universitaria; para lo cual, deberá presentar la Constancia de Egresado; caso contrario, no se tomará en cuenta, y se contabilizará la experiencia laboral desde la condición y fecha de Bachiller o Título Profesional o según lo registrado.
- 2.3.9.9. El postulante que tenga la condición de Licenciado de las Fuerzas Armadas, siempre que haya consignado tal condición en el Anexo N° 05 – Ficha de Resumen Curricular, deberá adjuntar el(los) documento(s), que lo acrediten, en el Curriculum Vitae Documentado.
- 2.3.9.10. El postulante que tenga la condición de Persona con Discapacidad, siempre que haya consignado tal condición en el Anexo N° 5 – Ficha de Resumen Curricular, deberá adjuntar el(los) documento(s), que lo acrediten, en el Curriculum Vitae Documentado. El documento oficial emitido por el Consejo Nacional para la Integración de la Persona con Discapacidad – CONADIS y/o el Certificado de Discapacidad emitido por el sector de Salud al que pertenece.
- 2.3.9.11. Todos los documentos que hayan sido presentado por los postulantes que no obtengan el resultado de “Ganador”, quedarán en custodia del PEDAMAALC, para su archivo.

**2.4. SUB ETAPA DE ENTREVISTA PERSONAL (EP):**

- 2.4.1. Los postulantes que hayan obtenido la condición de **“APROBADO”** en la Sub Etapa de Evaluación Curricular, estarán aptos a pasar a la presente Sub Etapa.
- 2.4.2. Esta fase permite al Comité Evaluador apreciar los conocimientos técnicos basados en situaciones pasadas que permitan calificar las habilidades y/o competencias, así como la ética e integridad del postulante, requeridos para realizar eficientemente las funciones del puesto.
- 2.4.3. La Entrevista Personal, se realizará en las instalaciones del PEDAMAALC, sito: EEA San Ramón-INIA, 5 Km. de la carretera San Ramón – Yurimaguas, Alto Amazonas – Loreto; en la hora indicada en el Cronograma de y/o lo comunicado a través del Portal Institucional.
- 2.4.4. El orden de llamado a la Entrevista Personal, será establecido y publicado en los resultados de la Sub Etapa de Evaluación Curricular; según el cronograma y/o lo comunicado a través del Portal Institucional.
- 2.4.5. La evaluación tendrá un puntaje máximo de cuarenta (40) puntos y un puntaje mínimo aprobatorio de veintisiete (27) puntos, de acuerdo a los criterios indicados en el Anexo N° 06.B – Formato de Evaluación de la Etapa de Entrevista Personal, aprobado por la Resolución de Secretaría General N° 0180-2019-MINAGRI-SG. En esta fase se levanta el Acta de Entrevista Personal y Resultado Final descrito en el Anexo N° 10 de la Directiva General N° 005-2019-MINAGRI-SG y su modificatoria.
- 2.4.6. La puntuación de los postulantes entrevistados para ser considerados en el cuadro de mérito publicado, según cronograma, deberá oscilar entre una puntuación mínima de cuarenta (40.00) puntos y máxima de sesenta (60.00) puntos.

Evaluación	Puntaje mínimo	Puntaje máximo
Entrevista Personal	27.00	40.00

- 2.4.7. Será considerado **“APROBADO”** el postulante que haya obtenido una calificación entre veintisiete (27.00) y cuarenta (40.00) puntos.
- 2.4.8. **Consideraciones de cumplimiento obligatorio:**
- 2.4.8.1. Los postulantes deberán contar con su Documento Nacional de Identidad o Carnet de Extranjería, para que se realice la verificación de la identidad del postulante, previamente a la entrevista personal.
- 2.4.8.2. El Comité Evaluador deberá llevar a cabo las entrevistas de acuerdo con el orden planteado.
- 2.4.8.3. La evaluación tendrá un puntaje máximo de cuarenta (40) puntos y un puntaje mínimo aprobatorio de veintisiete (27) puntos, de acuerdo a los criterios indicados en el Anexo N° 06.B – Formato de Evaluación de la Etapa de Entrevista Personal, aprobado por la Resolución de Secretaría General N° 0180-2019-MINAGRI-SG. En esta fase se levanta el Acta de Entrevista Personal y Resultado



*“Decenio de la Igualdad de Oportunidades para Mujeres y Hombres”
“Año de la recuperación y consolidación de la economía peruana”*

Final descrito en el Anexo N° 10 de la Directiva General N° 005-2019-MINAGRI-SG y su modificatoria.

III. RESULTADO FINAL

3.1. Al finalizar la entrevista personal, el Comité Evaluador deberá calcular el puntaje obtenido por los postulantes y elabora el cuadro de méritos, de acuerdo al siguiente detalle:

- a) **El Puntaje Total (PT)**, es la suma de los puntajes obtenidos en las Sub Etapas de: Evaluación de Conocimientos (EV), Evaluación Curricular (EC) y Entrevista Personal (EP).

$$PT = (EV) + (EC) + (EP)$$

- b) **Bonificación por ser personal licenciado de las Fuerzas Armadas**, se otorgará una bonificación del 10% sobre el puntaje final a los postulantes que tengan la condición de Licenciado de las Fuerzas Armadas, siempre que hayan consignado tal condición en el Anexo N° 5 – Ficha de Resumen Curricular al momento de su postulación, y que, hayan adjuntado el documento oficial emitido por la autoridad competente que acredite dicha condición en su Curriculum Vitae Documentado.
- c) **Bonificación por Discapacidad**, se otorgará una bonificación del 15% sobre el puntaje final a los postulantes que tengan la condición de Persona con Discapacidad, siempre que hayan consignado tal condición en el Anexo N° 5 - Ficha de Resumen Curricular al momento de su postulación y que, hayan adjuntado el documento oficial emitido por la autoridad competente que acredite dicha condición en su Curriculum Vitae Documentado.
- d) **Con relación al Puntaje Total (PT)** de los postulantes que acreditan la condición de Licenciado de las Fuerzas Armadas o Condición de Persona con Discapacidad se asignará la siguiente bonificación adicional sobre su **Puntaje Final (PF)**:

Licenciado de las FFAA	:	PF =	PT + 10% PT
Bonificación por Discapacidad	:	PF =	PT + 15% PT

3.2. En caso de empate en los puntajes del resultado final de la evaluación de los postulantes, el Comité Evaluador deberá priorizar la contratación de los postulantes que acrediten la condición de persona con discapacidad, en cumplimiento del beneficio de la cuota de empleo establecida en la Ley N° 29973. En su defecto, mediante decisión motivada, selecciona en primer orden al postulante que tenga la mayor experiencia específica referida a la labor a realizar; en segundo orden al postulante que acredite un mayor grado de formación académica. De persistir el empate, el Comité Evaluador seleccionará al postulante que tenga la mayor especialización alineada a la misión y las funciones principales del puesto.



*“Decenio de la Igualdad de Oportunidades para Mujeres y Hombres”
“Año de la recuperación y consolidación de la economía peruana”*

- 3.3. El resultado final del proceso de selección se publica en forma de lista y por orden de mérito.
- 3.4. El resultado final del proceso de selección a publicarse, en el Portal Institucional del PEDAMAALC, deberá responder a las siguientes formulas y consideraciones:
- a) La elaboración del Cuadro de Méritos se realizará con los resultados aprobatorios requeridos en cada Sub Etapa de la Etapa de Selección y las bonificaciones, en caso corresponda a la condición de Licenciado de las Fuerzas Armadas y/o Persona con Discapacidad.
 - b) El postulante que haya **APROBADO** todas las subetapas de la Etapa de Selección y obtenido la puntuación más alta de cien (100) puntos, y siempre que haya obtenido setenta (70) puntos como mínimo, será considerado como **GANADOR** de la convocatoria.
 - c) El postulante que haya obtenido la puntuación de 70.00 puntos como mínimo, según cuadro de mérito, y, no resulte GANADOR, será considerado como único **acesitario**, en el caso que el GANADOR no suscriba contrato³ dentro del plazo legal establecido.

IV. DECLARATORIA DE DESIERTO DEL PROCESO DE SELECCIÓN

- 4.1. El proceso de selección se declarará desierto en los siguientes casos:
- a) Cuando no se presentan postulantes al proceso de selección.
 - b) Cuando ninguno de los postulantes cumpla con los requisitos mínimos.
 - c) Cuando ninguno de los postulantes resulte **GANADOR** del proceso de selección.
 - d) Cuando el **GANADOR** del proceso de selección no suscribe el contrato durante los cinco (05) días hábiles posterior a la publicación de los resultados finales o quien hubiese ocupado el orden de mérito inmediato (**acesitario**) tampoco suscribe el contrato durante los cinco (05) días hábiles siguientes a la publicación de los resultados finales.
- 4.2. En caso el proceso de selección sea declarado desierto, por encontrarse en los supuestos establecidos en los numerales 1), 2) y/o 3) dicha declaratoria debe constar en la respectiva Acta, suscrita por los miembros del Comité Evaluador.
- 4.3. De producirse la causal descrita en el numeral 4, el encargado del registro de contratos de la Unidad de Administración deberá publicar la declaratoria de desierto en el Portal Institucional del PEDAMAALC.

V. POSTERGACIÓN O CANCELACIÓN DEL PROCESO DE SELECCIÓN

- 5.1. El proceso de selección puede ser postergado por motivos debidamente justificados. En caso de postergación, la Unidad de Administración, efectúa la publicación del comunicado respectivo.

³**Contrato.** - Contrato Administrativo de Servicios constituye una modalidad especial de contratación laboral, privativa del Estado. Art. 3 del Decreto Legislativo 1057. Considerando lo establecido en la Ley N° 31638, Ley de Presupuesto del Sector Público para el año fiscal 2023.



- 5.2. El proceso de selección puede ser cancelado hasta antes de la Sub Etapa de Entrevista Personal, sin que ello acarree responsabilidad de la Entidad, en caso concurra alguno de los siguientes supuestos:
- a) Cuando desaparece la necesidad del servicio con posterioridad al inicio del proceso de selección.
 - b) Por restricciones presupuestarias.
 - c) Otros supuestos debidamente justificados.

VI. PROCEDIMIENTO PARA LA SUSCRIPCIÓN Y REGISTRO DEL CONTRATO

- 6.1. El postulante **GANADOR** del proceso de selección debe suscribir el Contrato Administrativo de Servicios, en un plazo no mayor de cinco (05) días hábiles, contados a partir del día siguiente de la publicación de los resultados finales en el Portal Institucional del PEDAMAALC.
- 6.2. Si vencido dicho plazo, el postulante GANADOR no suscribe el contrato por causas objetivos imputables a él, se declara seleccionada a la persona que haya ocupado el orden de mérito inmediato siguiente (accesitario, siempre y cuando haya obtenido el puntaje total mínimo requerido), para que proceda a la suscripción del respectivo contrato dentro del mismo plazo, contado a partir de la notificación electrónica realizada por la Unidad de Administración.
- 6.3. En caso de que el **GANADOR** se encuentre inscrito en el Registro de Deudores Alimentarios Morosos, previo a la suscripción del Contrato Administrativo de Servicios, debe acreditar la cancelación de la deuda alimentaria (Certificado de Registro Negativo) o suscribir la autorización del descuento de planilla, del monto de la pensión mensual fijada en el proceso de alimentos en tanto dure la obligación alimentaria o hasta la finalización del vínculo laboral.
- 6.4. Las personas contratadas bajo el régimen CAS son responsables del cumplimiento de las obligaciones contractuales que asumen en virtud del contrato CAS suscrito con la entidad, sujetándose a la responsabilidad funcional, administrativa, civil y penal correspondiente, en caso incurra en falsedad de información brindada para la contratación

VII. MECANISMOS DE IMPUGNACIONES

- 7.1. De acuerdo a lo establecido en el artículo 218 del Texto Único Ordenado de la Ley N° 27444, Ley de Procedimiento Administrativo General, aprobado por Decreto Supremo N° 004-2019-JUS, el postulante que estime que sus derechos han sido vulnerados con la emisión de un acto administrativo en el marco de un proceso de selección, podrá interponer los recursos administrativos de reconsideración y/o apelación.
- 7.2. Los recursos administrativos pueden ser presentados a través del Sistema Mesa de Partes Virtual, en el siguiente enlace: <http://pedamaalc.gob.pe/envio/>; debiendo la responsable del sistema, derivar el recurso impugnatorio a la Unidad de Administración de manera inmediata.
- 7.3. La Unidad de Administración, deriva los recursos impugnatorios administrativos al Comité Evaluador encargado del proceso de selección correspondiente. Por su parte, el Comité Evaluador deberá emitir pronunciamiento del Recurso de



PERÚ

Ministerio
de Desarrollo Agrario
y Riego

Viceministerio de Desarrollo de Agricultura
Familiar e Infraestructura Agraria y Riego

Proyecto Especial Datem del
Marañón – Alto Amazonas – Loreto
– Condorcanqui - PEDAMAALC

*“Decenio de la Igualdad de Oportunidades para Mujeres y Hombres”
“Año de la recuperación y consolidación de la economía peruana”*

Reconsideración en un plazo no mayor a cuarenta y ocho (48) horas, contados desde la recepción del reclamo, bajo responsabilidad en caso de incumplimiento.

- 7.4. El recurso de reconsideración es resuelto por el Comité Evaluador a cargo del proceso de selección; y el recurso de apelación será remitido al Tribunal de la Autoridad Nacional del Servicio Civil – SERVIR.

VIII. FISCALIZACIÓN POSTERIOR

- 8.1. Si como resultado de la fiscalización posterior se detectase la falsedad, adulteración u omisión en la documentación presentada en el proceso de selección o las declaraciones juradas presentadas para la suscripción del contrato, de manera inmediata se deriva la documentación pertinente a las instancias correspondientes para que ejecuten las acciones legales de acuerdo a sus competencias.

IX. DISPOSICIÓN COMPLEMENTARIA

- 9.1. Las situaciones no previstas en la presente Base, serán resueltas por el Comité Evaluador a cargo del proceso de selección.
- 9.2. Para cualquier consulta que se genere a raíz de lo establecido en las presentes bases, el interesado podrá comunicarse al correo electrónico comite.seleccion@pedamaalc.gob.pe.

Yurimaguas, 26 de junio del 2025.